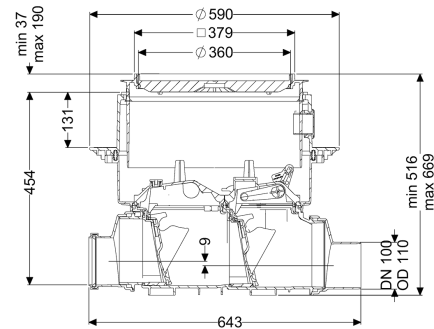


Zawór przeciwwzalewowy Staufix SWA DN 100, płyta podł., do wklej. płytek



Dane produktowe

Nr art.: 73100.10X
 GTIN: 4026092003923
 Grupa Rabatowa: 30

Zalety

- Łatwe przebrojenie do Staufix FKA lub Pumpfix F
- Szybka i łatwa konserwacja bez użycia narzędzi
- Dostępny jako kompletny zestaw lub zestaw modułowy

Opis

Zawór przeciwwzalewowy klasy premium do ścieków bez fekaliiów jest wyposażony w dwie kłapy mechaniczne, które zamykają się samoczynnie podczas przepływu zwrotnego. Jedna kłapa zwrotna służy jednocześnie jako ręczne zamknięcie awaryjne. Modułowy system elementów KESSEL pozwala na bezproblemowe przebrojenie istniejących urządzeń do zaworu przeciwwzalewowego klasy premium Staufix FKA lub zaworu przeciwwzalewowego z pompą Pumpfix F.

Wersja

Zamknięcie awaryjne: tak
 Mechaniczne kłapy zwrotne: 2

Cechy ogólne

Kolor: czarny
 Norma: EN 13564
 Wielkość nominalna (DN): 100
 Średnica zewnętrzna (DA): 110 mm
 Typ ścieków: Ścieki bez fekaliiów
 Sposób zabudowy: zabudowa w płycie podłogowej
 Stan w momencie dostawy: gotowy do instalacji (części łączące do podłączenia w miejscu instalacji)
 Ochrona przeciwwzalewowa: Typ 2

Wymiary

| | |
|--|--------------------|
| Ciężar netto: | 15,2 kg |
| Ciężar brutto: | 18 kg |
| Odporność na wodę gruntową od dolnej krawędzi dna: | 3000 mm |
| Wybranie, Szerokość: | 750 mm |
| Wybranie, długość: | 750 mm |
| Spadek: | 9 mm |
| Głębokość zabudowy: | 516 - 669 mm |
| Rodzaj regulacji wysokości: | Nasada teleskopowa |
| Długość: | 642 mm |
| Szerokość: | 590 mm |
| Wymiar opakowania: | dł. |
| Wymiar opakowania: | szer. |
| Wymiar opakowania: | wys. |

Zbiornik/korpus

Wariant króćca: Z króćcem bosym i kielichem

Cechy pokrywy

| | |
|-------------------------|-----------------------------|
| Typ pokrywy: | pokrywa do wklejenia płytek |
| Materiał pokrywy: | Tworzywo sztuczne |
| Pokrywy, Szerokość: | 366 mm |
| Pokrywy, Długość: | 366 mm |
| Blokada: | Lock & Lift |
| Klasa obciążenia: | K 3 (EN 1253-1) |
| Szczelność: | wodoszczelny |
| Maks. grubość podłogi : | 16 mm |