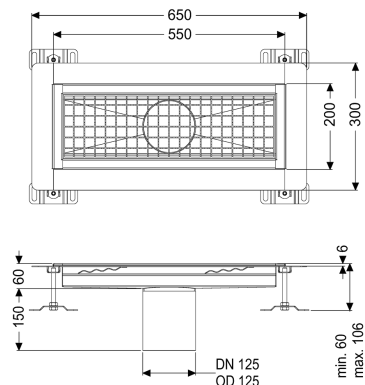


Odptyw rynnowy Ferrofix Kołni.przykl.hydro., wys.6mm, 200x550mm



Dane produktowe

Nr art.: 6220050
GTIN: 4026092098721
Grupa Rabatowa: 80

Zalety

- Z wyjątkowo higienicznej stali nierdzewnej odpornej na wysokie obciążenia mechaniczne
- Możliwość dowolnego łączenia z pasującymi korpusami

Opis

Odptyw rynnowy Ferrofix z blachy ze stali nierdzewnej o grubości 1,5 mm (wytrawiany zanurzeniowo) posiada widoczne elementy szlifowane, spadek podłużny i poprzeczny, nóżki do ustawienia wysokości oraz króciec odpływowy ze stali nierdzewnej. Profil rynny nadaje się do cienkowarstwowych pokryć podłogowych (np. z żywicy epoksydowej) i posiada okalający kołnierz do przyklejenia hydroizolacji (głębokość 6 mm, wygięty 50 mm na zewnątrz) ze spawanymi narożnikami. Kołnierz do przyklejenia hydroizolacji nadaje się łączyć uszczelnieniami.

Wersja

Uszczelnienie na nasadzie:

Kołnierz do uszczelnień klejonych (odpowiedni do barier przeciwwilgociowych)

Cechy ogólne

Wielkość nominalna (DN): 125
Średnica zewnętrzna (DA): 125 mm
Wysokość kołnierza do przyklejenia hydroizolacji: 6 mm

Wymiary

Długość: 550 mm
Szerokość: 200 mm
Wysokość: 60 mm

Cechy pokrywy

Typ pokrywy: Ruszt kratowy

Kolor pokrywy:
Blokada:
Klasa obciążenia:
Klasa antypoślizgowości:
Materiał nasady:

srebrny
włożony
L 15 (EN 1253-1)
R12 zgodnie z DIN 51130; C zgodnie z DIN 51097
Stal nierdzewna 14301