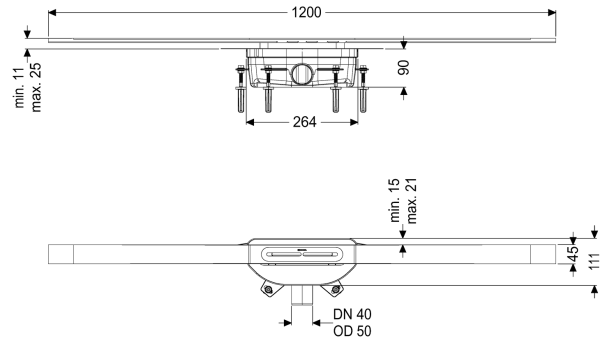


## Odptyw liniowy Linearis Infinity 90 dł.: 1200mm, DN50, Copper, powier.szczzo.



### Dane produktowe

Nr art.: 45203.12  
 GTIN: 4026092094426  
 Grupa Rabatowa: 10

### Zalety

- Profil rynny ze stali nierdzewnej V4A
- W tym tłumik dźwięku i osiadania
- Brak zalewania poziomu hydroizolacji w przypadku gromadzenia się wody

### Opis

Wąski odptyw prysznicowy liniowy Linearis Infinity do montażu na równi z podłogą jest przystosowany do odwodnienia liniowego wewnątrz pomieszczeń domowych i przemysłowych. Profil rynny ze stali nierdzewnej 1.4404 (V4A) można przedłużyć w linii prostej lub z użyciem trzech elementów kątowych (30°, 45° i 90°). Korpus z PP jest wyposażony w kołki montażowe dźwiękochłonne. Redukują one hałas związany z pracą urządzenia i mogą kompensować osiadanie konstrukcji podłogi. Rynna zawiera kołnierz zatraskowy z fabrycznie zamontowaną matą hydroizolacyjną zgodnie z normami DIN EN 1253-1 i DIN 18534-1-W3-I. Profil rynny można przesuwac w kołnierzu zatraskowym wzdłużnie i poprzecznie w celu kompensowania tolerancji konstrukcyjnych. Z syfonem z zamknięciem wodnym 50 mm. Otwarte otwory odpływowe na wodę przesiąkającą zapobiega zalewaniu powierzchni uszczelniającej wskutek nadpiętrzenia.

#### Wersja

Klasa wodoszczelności wg DIN 18534-1 :	W0-I
Wys. zamknięcia wodnego:	50 mm
Przepustowość (l/s) z nadpiętrzeniem 10 mm:	0,6
Przepustowość (l/s) z nadpiętrzeniem 20 mm:	0,8

#### Cechy ogólne

Wielkość nominalna (DN):	50
Syfon:	z zamknięciem wodnym 50 mm

**Wymiary**

Ciężar netto:	3,57 kg
Ciężar brutto:	3,57 kg
Min. wysokość zabudowy:	90 mm
Regulowana wysokość:	tak
Długość:	264 mm
Szerokość:	111 mm
Wymiar opakowania:	dł.
Wymiar opakowania:	szer.
Wymiar opakowania:	wys.

**Zbiornik/korpus**

Wielkość nominalna odpływu (DA):	50 mm
Wielkość nominalna odpływu (DN):	50 mm
Materiał korpusu wpustu:	PP
Wariant króćca:	boczny

**Cechy pokrywy**

Typ pokrywy:	pokrywa ze stali nierdzewnej
Materiał pokrywy:	Stal nierdzewna V4A
Pokrywy, Szerokość:	45 mm
Pokrywy, Długość:	1200 mm
Min. wysokość powłoki:	11 mm
Powierzchnia:	Copper powierzchnia szczotkowana
Blokada:	włożony
Klasa obciążenia:	K 3 (EN 1253-1)
Maks. grubość podłogi :	25 mm
Kształt nasady:	Kwadratowa