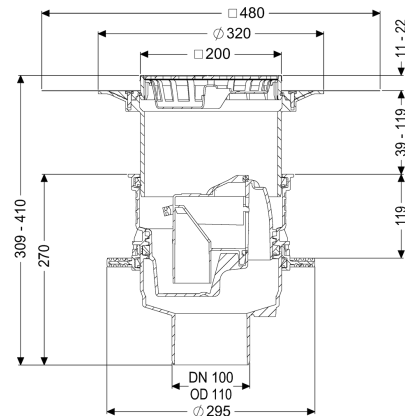
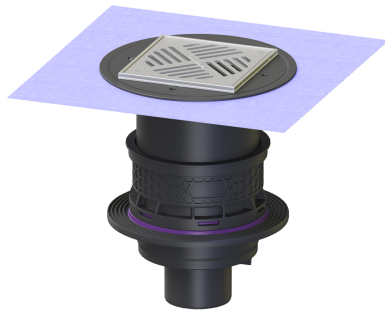


Wpust piwniczny „Universale Plus” pion., Variofix, Syfon, WU



Dane produktowe

Nr art.: 29151
 GTIN: 4026092096918
 Grupa Rabatowa: 10

Zalety

- Zrównoważony rozwój dzięki wykorzystaniu materiałów pochodzących z recyklingu
- Dopływy ponad podłogą – nie jest wymagane drażnienie
- Odpływ pionowy ułatwiający montaż i dostęp do głównego przewodu kanalizacyjnego

Opis

Wpust piwniczny „Universale Plus” wykonany z tworzywa sztucznego służy do odwadniania ścieków bez fekaliiów. Wpust jest wyposażony w wymowany syfon oraz osadnik. Z pokrywą ochronną na czas fazy budowlanej. Odpływ jest wodoszczelny pod ciśnieniem do 0,6 bara (sprawdzono w MFPA Leipzig) i radonoszczelny (sprawdzono w IAF Radioökologie GmbH).

Wersja

Kotłierz wodoszczelny:

Uszczelnienie na nasadzie:

Wstępnie zmontowane w fabryce

załączona mata uszczelniająca do przyklejenia (zmu) wg DIN 18534

Klasa wodoszczelności wg DIN 18534-1 :

WO-I

Przepustowość (l/s) z napiętrzeniem 10 mm:

1,6

Przepustowość (l/s) z napiętrzeniem 20 mm:

2,3

Cechy ogólne

Kolor:

czarny

Norma:

EN 1253

Wielkość nominalna (DN):

100

Typ ścieków:

Ścieki bez fekaliiów

Sposób zabudowy:

zabudowa w płycie podłogowej

Syfon:

wodny

Wymiary

Ciężar netto:	4,36 kg
Ciężar brutto:	4,87 kg
Średnica:	295 mm
Wybranie, Szerokość:	310 mm
Wybranie, długość:	310 mm
Zakres regulacji:	12 - 28
Głębokość zabudowy:	309 - 408 mm
Rodzaj regulacji wysokości:	Nasada teleskopowa
Wysokość:	270 mm
Wymiar opakowania:	dł.
Wymiar opakowania:	szer.
Wymiar opakowania:	wys.

Zbiornik/korpus

Wielkość nominalna odpływu (DA):	110 mm
Wielkość nominalna odpływu (DN):	100 mm
Wariant króćca:	pionowy

Cechy pokrywy

Typ pokrywy:	Kratka szczelinowa ze stali nierdzewnej
Materiał pokrywy:	Stal nierdzewna 14301
Kolor pokrywy:	srebrny
Pokrywy, Szerokość:	200 mm
Pokrywy, Wysokość:	25 mm
Pokrywy, Długość:	200 mm
Klasa obciążenia:	K 3 (EN 1253-1)