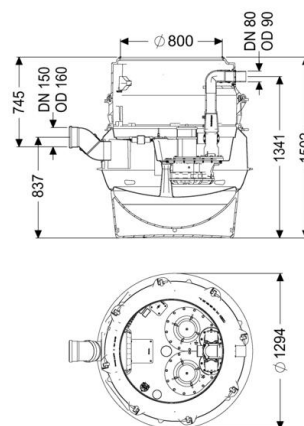


Karta produktu

## Przepompownia Aquapump XL Duo, SPF 1400-S1, TO



### Informacje o artykule

numer artykułu: 8742020  
Kod EAN: 4026092069561  
Grupa cenowa: 60

### Zalety produktu

- Najwyższe bezpieczeństwo
- Elastyczna zabudowa
- Higiena podczas konserwacji i napraw

### Opis

Przepompownia do ścieków zawierających fekalia i bez fekaliiów jest wyposażona w jedną lub dwie pompy zanurzeniową, zawór zwrotny oraz zasuwę odcinającą do przewodu tłocznego. Zbiornik wykonany z trwałego tworzywa sztucznego (PE) posiada zamkniętą komorę pompy (ustawienie suche) z przykręcanym otworem wyczystkowym. Sterowanie następuje przy pomocy przyjaznego dla użytkownika urządzenia sterującego, które można opcjonalnie poprzez kontakt bezpotencjałowy włączyć w system zarządzania budynkiem lub które może poprzez złącze GSM generować komunikaty zbiorcze o alarmach i zakłóceniach. Dzięki modułowej budowie systemu KESSEL możliwe jest rozszerzenie o różne nasady lub warianty studzienki technicznej dostępnych jako osprzęt.

### Cechy ogólne

Kolor	czarny
Norma	EN 12050-1
Typ ścieków	Ścieki zawierające fekalia
Sposób zabudowy	zabudowa w ziemi
Stan w momencie dostawy	wstępnie zmontowany do montażu końcowego w miejscu instalacji (pompy i czujniki do zamontowania w miejscu instalacji, urządzenie sterownicze do podłączenia)
Typ urządzenia	Duo

### Wersja

Wskazówka dotycząca głębokości zabudowy	Wariant z najniższą zabudową
Typ urządzenia	urządzenie dwupompowe
Zasuwa odcinająca	Zasuwa odcinająca z tworzywa sztucznego
Stopnie złączowe	tak
Ustawienie	Ustawienie suche
Sterowanie pompą	Sterownik
Zawór zwrotny	zintegrowany
Przewód tłoczny	poziomy

### Wymiary

Ciężar netto	208 kg
Ciężar brutto	232 kg
Odporność na wodę gruntową od dolnej krawędzi dna	3000 mm
Długość	1295 mm
Szerokość	1295 mm
Wysokość	1500 mm
Wymiar opakowania: dł.	2000 mm
Wymiar opakowania: szer.	1300 mm
Wymiar opakowania: wys.	1435 mm

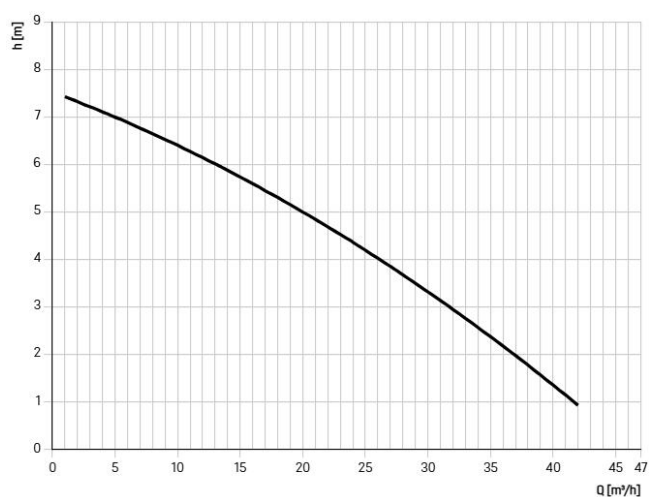
### Zbiorniku/Korpus

Przewód tłoczny (DN)	80
Przewód tłoczny (DA)	90 mm
Przyłącze odpowietrzające (DN)	70
Odstęp między środkiem rury odpływowej a dnem zbiornika	1343 mm
Odstęp między dnem rury dopływowej a dnem zbiornika	753 mm
Odstęp między środkiem rury dopływowej a dnem zbiornika	833 mm
Odstęp dna rury dopływu od górnej krawędzi zbiornika	747 mm
Wielkość nominalna dopływu (DA)	160 mm
Wielkość nominalna dopływu (DN)	150
Liczba dopływów	1
Szerokość w świetle zbiornika urządzenia (LW)	1000 mm
Szerokość w świetle węża (LW)	800 mm
Pojemność użytkowa	160 l
Pojemność zbiornika	335,00 l

### Przenośnik

Pompa	SPF 1400-S1
Liczba pomp	2
Ciężar, pompa	28 kg
Typ przyłącza	Wtyczka kodowana
Klasa ochrony	I
Klasa izolacji	F
Współczynnik mocy Cos phi	0,99
Stopień ochrony pompy	IP 68 (3 m / 48 h)
Nadzór temperatury	zintegrowany
Maks. temperatura tłoczonego medium (przy pracy stałej)	40 °C
Maks. wydajność tłoczenia	38 m <sup>3</sup> /h
Maks. wys. podnoszenia	7 m
Prędkość obrotowa	1420 U/min
Pobór mocy P1	1,6 kW
Pobór mocy P2	1,1 kW
Tryb roboczy	S1
Typ przewodu przyłączeniowego pompy	H07RN-F 3G 1,5 mm <sup>2</sup>
Typ wirnika	Wolny przelot
Wolny przelot	40 mm
Długość przewodu sieciowego pompy	10 m
Prąd znamionowy	7,3 A

### Wydajność pomp



### Sterowanie

Sterownik	Comfort
Czujnik alarmowy	Rura zanurzeniowa
Czujnik/Sonda poziomu	Rura zanurzeniowa
Typ pomiaru poziomu	pneumatyczny
Stopień ochrony sterownika	IP 54
Napięcie robocze	230 V
Typ przyłącza	Wtyczka kodowana
Długość przewodu sieciowego sterownik	1,4 m
Kontakt bezpotencjałowy	opcjonalny
Złącze GSM	tak
Złącze USB	tak
Funkcja dziennika zdarzeń	tak
Wyświetlacz wielowierszowy	tak
Podtrzymywanie baterijne	tak
System samodiagnozy (SDS)	tak
Prąd znamionowy	