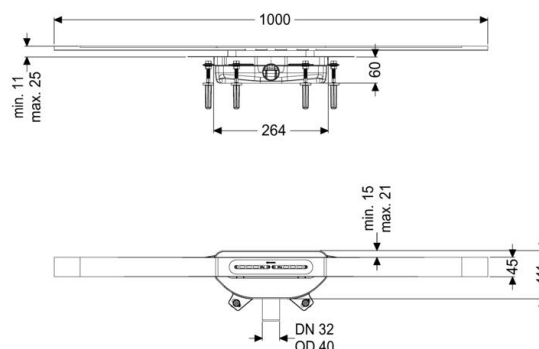


Karta produktu

Odpływ liniowy Linearis Infinity 60 dł.: 1000mm, DN40, Copper, szczot., Mega.



Informacje o artykule

numer artykułu: 45303.10
Kod EAN: 4026092094457
Grupa cenowa: 10

Zalety produktu

- Profil rynny ze stali nierdzewnej V4A
- W tym tłumik dźwięku i osiadania
- Brak zalewania poziomu hydroizolacji w przypadku gromadzenia się wody

Opis

Wąski odpływ prysznicowy liniowy Linearis Infinity do montażu na równi z podłogą jest przystosowany do odwodnienia liniowego wewnątrz pomieszczeń domowych i przemysłowych. Wąski odpływ prysznicowy liniowy Linearis Infinity do montażu na równi z podłogą jest przystosowany do odwodnienia liniowego wewnątrz pomieszczeń domowych i przemysłowych. Profil rynny ze stali nierdzewnej 1.4404 (V4A) można przedłużyć w linii prostej lub z użyciem trzech elementów kątowych (30°, 45° i 90°). Korpus z PP jest wyposażony w kołki montażowe dźwiękochonne. Redukują one hałas związany z pracą urządzenia i mogą kompensować osiadanie konstrukcji podłogi. Rynna zawiera kołnierz zatraskowy z fabrycznie zamontowaną matą hydroizolacyjną zgodnie z normami DIN EN 1253-1 i DIN 18534-1-W3-I. Profil rynny można przesunąć w kołnierzu zatraskowym wzdłużnie i poprzecznie w celu kompensowania tolerancji konstrukcyjnych. Z mechanicznym syfonem Megastop z zamknięciem wodnym. Otwarte otwory odpływowe na wodę przesiąkającą zapobiega zalewaniu powierzchni uszczelniającej wskutek nadpiętrzenia.

Cechy ogólne

Wielkość nominalna (DN) 40
Syfon Megastop

Wersja

Klasa wodoszczelności wg DIN 18534-1 W3-I
Przepustowość (l/s) z nadpiętrzeniem 10 mm 0,2
Przepustowość (l/s) z nadpiętrzeniem 20 mm 0,4

Wymiary

Ciężar netto 3,03 kg
Ciężar brutto 3,03 kg
Min. wysokość zabudowy 60 mm
Regulowana wysokość tak
Długość 264 mm
Szerokość 111 mm
Wymiar opakowania: dł. 112 mm
Wymiar opakowania: szer. 256 mm
Wymiar opakowania: wys. 110 mm

Zbiorniku/Korpus

Wielkość nominalna odpływu (DA) 40 mm
Wielkość nominalna odpływu (DN) 40
Materiał korpusu wpustu PP
Wariant króćca boczny

Cechy pokrywy

Typ pokrywy	pokrywa ze stali nierdzewnej
Materiał pokrywy	Stal nierdzewna V4A
Pokrywy, Szerokość	45 mm
Pokrywy, Długość	1000 mm
Min. wysokość powłoki	11 mm
Powierzchnia	Copper powierzchnia szczotkowana
Blokada	włożony
Klasa obciążenia	K 3 (EN 1253-1)
Maks. grubość podłogi	25 mm
Kształt nasady	Kwadratowa