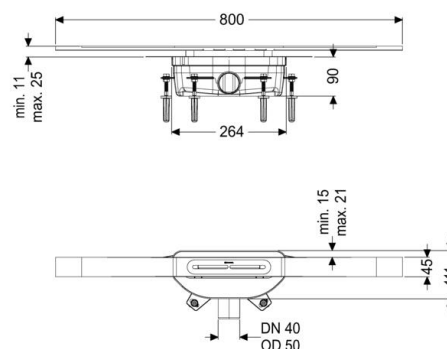


Karta produktu

## Odptyw liniowy Linearis Infinity 90 dł.: 800mm, DN40, Black, powierz.szczot.



### Informacje o artykule

numer artykułu: 45202.08  
Kod EAN: 4026092094235  
Grupa cenowa: 10

### Zalety produktu

- Profil rynny ze stali nierdzewnej V4A
- W tym tłumik dźwięku i osiadania
- Brak zalewania poziomu hydroizolacji w przypadku gromadzenia się wody

### Opis

Wąski odpływ prysznicowy liniowy Linearis Infinity do montażu na równi z podłogą jest przystosowany do odwodnienia liniowego wewnątrz pomieszczeń domowych i przemysłowych. Profil rynny ze stali nierdzewnej 1.4404 (V4A) można przedłużyć w linii prostej lub z użyciem trzech elementów kątowych (30°, 45° i 90°). Korpus z PP jest wyposażony w kołki montażowe dźwiękochłonne. Redukują one hałas związany z pracą urządzenia i mogą kompensować osiadanie konstrukcji podłogi. Rynna zawiera kołnierz zatraskowy z fabrycznie zamontowaną matą hydroizolacyjną zgodnie z normami DIN EN 1253-1 i DIN 18534-1-W3-I. Profil rynny można przesuwając w kołnierzu zatraskowym wzdłużnie i poprzecznie w celu kompensowania tolerancji konstrukcyjnych. Z syfonem z zamknięciem wodnym 50 mm. Otwarte otwory odpływowe na wodę przesiąkającą zapobiega zalewaniu powierzchni uszczelniającej wskutek nadciężenia.

### Cechy ogólne

Wielkość nominalna (DN) 50  
Syfon z zamknięciem wodnym 50 mm

### Wersja

Klasa wodoszczelności wg DIN 18534-1 W3-I  
Wys. zamknięcia wodnego 50 mm  
Przepustowość (l/s) z nadciężeniem 10 mm 0,6  
Przepustowość (l/s) z nadciężeniem 20 mm 0,8

### Wymiary

Ciężar netto 2,84 kg  
Ciężar brutto 2,84 kg  
Min. wysokość zabudowy 90 mm  
Regulowana wysokość tak  
Długość 264 mm  
Szerokość 111 mm  
Wymiar opakowania: dł. 112 mm  
Wymiar opakowania: szer. 256 mm  
Wymiar opakowania: wys. 110 mm

### Zbiorniku/Korpus

Wielkość nominalna odpływu (DA) 50 mm  
Wielkość nominalna odpływu (DN) 50  
Materiał korpusu wpustu PP  
Wariant króćca boczny

#### Cechy pokrywy

Typ pokrywy	pokrywa ze stali nierdzewnej
Materiał pokrywy	Stal nierdzewna V4A
Pokrywy, Szerokość	45 mm
Pokrywy, Długość	800 mm
Min. wysokość powłoki	11 mm
Powierzchnia	Black powierzchnia szczotkowana
Blokada	włożony
Klasa obciążenia	K 3 (EN 1253-1)
Maks. grubość podłogi	25 mm
Kształt nasady	Kwadratowa