

Prezentujemy...



## Niezawodna kontrola warstwy tłuszczu



Automatyczne urządzenie pomiarowe “SonicControl”  
do pomiaru, wyświetlania i kontroli  
grubości warstwy tłuszczu w separatorze tłuszczu



Jakość  
Bezpieczeństwo  
Sukces

# Urządzenie pomiarowe "SonicControl"

Artykuł

Opis artykułu



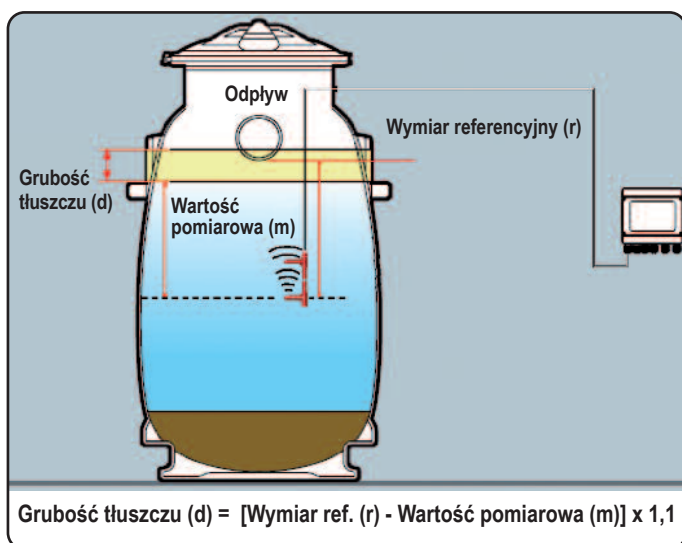
Nr art. 917 821

## Urządzenie do pomiaru warstwy tłuszczu "SonicControl" KESSEL Z czujnikiem ultradźwiękowym do separatorów tłuszczu

Kontrola warstwy tłuszczu z dokładnością do centymetra, zgłaszanie grubości warstwy, zasilanie sieciowe 230 V ~ 50 Hz, podtrzymywanie bateryjne, możliwość podłączenia podajnika sygnału, długość kabla 5 m (możliwość przedłużenia do 30 m), zestaw mocujący do łatwego montażu i konserwacji, urządzenie do swobodnego ustawienia oraz do zabudowy w ziemi, możliwość instalacji na zabudowanym separatorze, jednostka sterowania z alarmem optycznym i akustycznym z kontaktem bezpotencjałowym, elektroniczny dziennik eksploatacji na 12 miesięcy, możliwość wczytania danych z dziennika przez złącze szeregowe.

Osprzęt: podajnik sygnału, nr art. 20 162

### Zasada działania

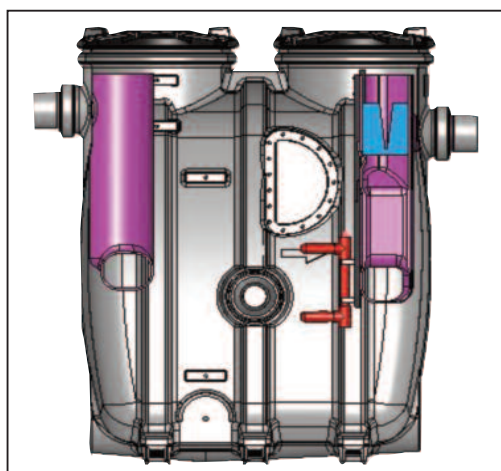


Wymiar referencyjny (r) = 350 mm (w zależności od typu separatora tłuszczu)  
 Wartość pomiarowa (m) = 300 mm  
 Grubość tłuszczu (d) = (350-300) x 1,1 = 55  
 ⇒ warstwa tłuszczu = 55 mm

### Zalety

- Pomiar warstwy tłuszczu z dokładnością do centymetra
- Kontrola za pomocą szafki sterowniczej
- Szybka i prosta instalacja
- Niewielkie zużycie prądu
- Urządzenie odpowiednie do stosowania ze wszystkimi separatorami tłuszczu firmy KESSEL
- Możliwość zamontowania na eksploatowanych już separatorach
- **Oszczędność kosztów związanych z opróżnianiem** dzięki przedłużeniu interwałów opróżniania
- **Niewielkie koszty konserwacji** – wystarczy dwukrotne wykonanie prac konserwacyjnych w ciągu roku
- **Łatwa obsługa** dzięki zastosowaniu interaktywnego urządzenia sterowniczego z oknem dialogowym i przejrzystą płaszczyzną użytkownika
- **Ochrona środowiska** – brak konieczności usuwania czystej wody chroni zasoby naturalne
- **Zabudowa i montaż** – szybka i łatwa zabudowa na odpływie separatora
- **Opcjonalnie interfejs GSM** – odbiór danych jako SMS na telefon komórkowy

### Przykład zabudowy



### Przykładowa kalkulacja kosztów opróżniania

Koszty opróżniania: 600 PLN za m<sup>3</sup>.

Oszczędność kosztów na przykładzie separatora tłuszczu KESSEL-Euro:

NS	Ilość opróżnianego tłuszczu L	Koszt miesięczny	Roczny koszt opróżniania	Oszczędność przy opróżnianiu co 2 miesiące	Oszczędność przy opróżnianiu co 3 miesiące
2	412	ok. 600 PLN	ok. 7.200 PLN	ok. 3.600 PLN	ok. 4.800 PLN
4	754	ok. 600 PLN	ok. 7.200 PLN	ok. 3.600 PLN	ok. 4.800 PLN
7	1.267	ok. 1.200 PLN	ok. 14.400 PLN	ok. 7.200 PLN	ok. 9.600 PLN
10	1.794	ok. 1.200 PLN	ok. 14.400 PLN	ok. 7.200 PLN	ok. 9.600 PLN

KESSEL Sp. z o.o.  
 ul. Karwińska 11  
 52-015 Wrocław  
[www.kessel.pl](http://www.kessel.pl)



Informacje  
o dystrybutorach



Oferty

Tel.: 0 71 774 67 60  
 Faks: 0 71 774 67 69  
 E-mail: [kessel@kessel.pl](mailto:kessel@kessel.pl)

**KESSEL**  
[www.kessel.pl](http://www.kessel.pl)