

Przepompownie z tworzywa sztucznego LW 600



Przepompownie

Przepompownia *Aqualift*[®] S w systemie studzienek LW 600

- Do wody brudnej
- Do wody deszczowej



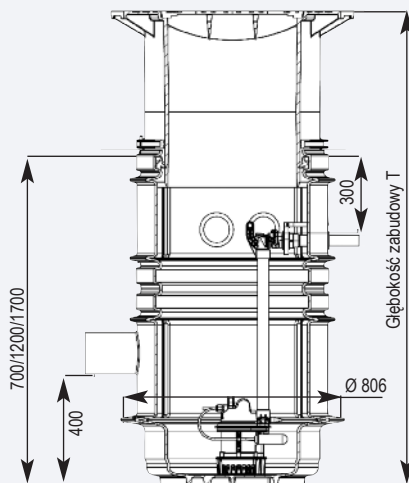
NOWOŚĆ

Jakość
Bezpieczeństwo
Sukces

Przepompownia Aqualift® S do wody brudnej i deszczowej w systemie studzienek LW 600 (urządzenie jednopompowe/dwupompowe)

Artykuł

Opis artykułu



Rysunek przedstawia art. nr 824 821B

Art. nr 825 820B

CE PN EN 12050-2

Przepompownia Aqualift® S LW 600 KESSEL urządzenie jednopompowe/dwupompowe do ścieków bez fekaliiów (woda brudna i woda deszczowa)

Do zabudowy w ziemi
głębokość zabudowy (T) ...

Elementy składowe:

System studzienek KESSEL LW 600 z PE-LLD

Studzienka wodoszczelna, odporna na media agresywne, nasada z tworzywa sztucznego, płynna regulacja wysokości i poziomu, pokrywa klasy A/B, D z żeliwa szarego według EN 124, odporność na wodę gruntową, dopływ DN 100/150, otwór przyłączeniowy z uszczelką DN 100 według PN EN 1401 dla przewodu odpowietrzającego i rury ochronnej do przeprowadzenia kabli.

Należy zachować nieprzemarzającą głębokość zabudowy.

Króciec tłoczony: przewód tłoczny DA 40 mm do połączenia klejonego PVC, ze zintegrowaną klapą zwrotną maks. wielkość ziarna: 10 mm.

230 V ~ 50 Hz. Przewód zasilający: 10 m.

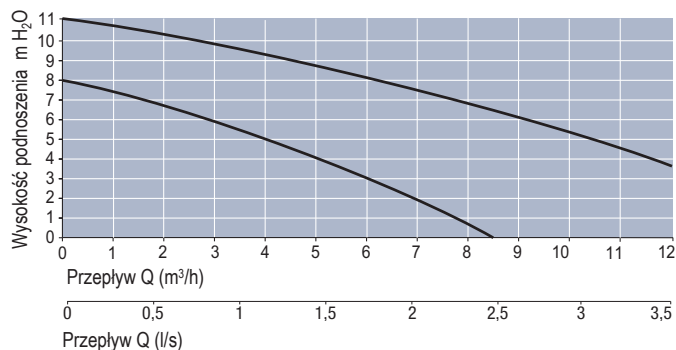
KTP 500/1000 z wyjmowaną pompą i sterowaniem pływakowym do cieczy przewodzących i nieprzewodzących. Pobór mocy: 0,5/1,0 kW.

KTP 500/1000 Tronic z wyjmowaną pompą i sterowaniem do cieczy przewodzących i nieprzewodzących, z szafką sterowniczą. Pobór mocy: 0,5/1,0 kW.

KTP 500/1000 Duo z dwoma wyjmowanymi pompami i sterowaniem do cieczy przewodzących i nieprzewodzących, z szafką sterowniczą. Pobór mocy: 2 x 0,5/1,0 kW.

KTP 500		1 pompa z pływakiem		1 pompa z szafką sterowniczą z funkcją samodiagnozy SDS		2 pompy z szafką sterowniczą z funkcją samodiagnozy SDS	
Głębokość zabudowy T w mm		Nr art. Klasa A/B Klasa D		Nr art. Klasa A/B Klasa D		Nr art. Klasa A/B Klasa D	
T 1	800 - 1250	825810 B	825810 D	825811 B	825811 D	824811 B	824811 D
T 2	1300 - 1750	825820 B	825820 D	825821 B	825821 D	824821 B	824821 D
T 3	1800 - 2250	825830 B	825830 D	825831 B	825831 D	824831 B	824831 D

KTP 1000		1 pompa z pływakiem		1 pompa z szafką sterowniczą z funkcją samodiagnozy SDS		2 pompy z szafką sterowniczą z funkcją samodiagnozy SDS	
Głębokość zabudowy T w mm		Nr art. Klasa A/B Klasa D		Nr art. Klasa A/B Klasa D		Nr art. Klasa A/B Klasa D	
T 1	800 - 1250	827 810 B	827 810 D	827 811 B	827 811 D	826 811 B	826 811 D
T 2	1300 - 1750	827 820 B	827 820 D	827 821 B	827 821 D	826 821 B	826 821 D
T 3	1800 - 2250	827 830 B	827 830 D	827 831 B	827 831 D	826 831 B	826 831 D



	KTP 500	KTP 1000
Rodzaj prądu	Prąd przemienny	Prąd przemienny
Napięcie	230 V	230 V
Natężenie	2,12 A	5,6 A
Moc silnika P1/P2	480 W / 320 W	1200 W / 750 W
Liczba obrotów	2800 min ⁻¹	2800 min ⁻¹
Ochrona silnika	zabudow. w silniku	zabudow. w silniku

KESSEL Sp. z o.o.
ul. Karwińska 11
52-015 Wrocław
www.kessel.pl



Informacje o dystrybutorach



Oferty

Tel.: 0 71 774 67 60
Faks: 0 71 774 67 69
E-mail: kessel@kessel.pl

KESSEL
www.kessel.pl